

BEVOR SIE BEGINNEN ...

Wir sind zuversichtlich, dass Sie Ihre wunderschönen neuen Möbel von Next lieben werden.

Trotzdem ist es nötig, sich zu vergewissern, dass Sie mit allem zufrieden sind, bevor Sie das Möbelstück zusammenbauen.

Lassen Sie uns also kurz diese drei Schritte ausführen:

1. FARBE

Stellen Sie sicher, dass Sie mit der Farbe zufrieden sind.

Es ist nicht notwendig, alles auszupacken. Prüfen Sie einfach das erste Bauteil.

2. SCHUTZVERPACKUNG

Wenn Sie zufrieden sind, dann ist es Zeit, alles auszupacken! Legen Sie alle Bestandteile auf die Schutzverpackung, um ein Verkratzen der Teile zu verhindern.

Stellen Sie bitte sicher, dass alle Teile in einem einwandfreien Zustand sind.

3. BESTANDTEILE

Nutzen Sie die Bestandteilliste in der Aufbauanleitung und überprüfen Sie, dass alle Einzelteile vorhanden sind.

RETOURENHINWEIS

Sind Sie nicht vollkommen zufrieden mit dem Produkt? Kein Problem.

Wir benötigen einfach alles wieder zurück in der Originalverpackung. Folgen Sie also die unten beschriebenen Schritte, damit wir eine reibungslose Bearbeitung der Retoure versichern können, und es keine Verzögerung mit der Rückerstattung gibt.

NÜTZLICHE HINWEISE ZUR VORBEREITUNG DER RETOURE...

- Zerlegen Sie alle Bestandteile, um diese separat verpacken zu können.
- Überprüfen Sie mithilfe der Bestandteilliste, dass alle Teile vorhanden sind.
- Legen Sie alle losen Teile in die vorgesehene Verpackung, oder verschließen Sie diese in einem separaten Plastikbeutel.
- Verpacken Sie alle großen Bestandteile zurück in die originale Schutzverpackung.
- Verschließen Sie den Karton sicher und dicht mit reichlich Klebeband.

next
HOME

next

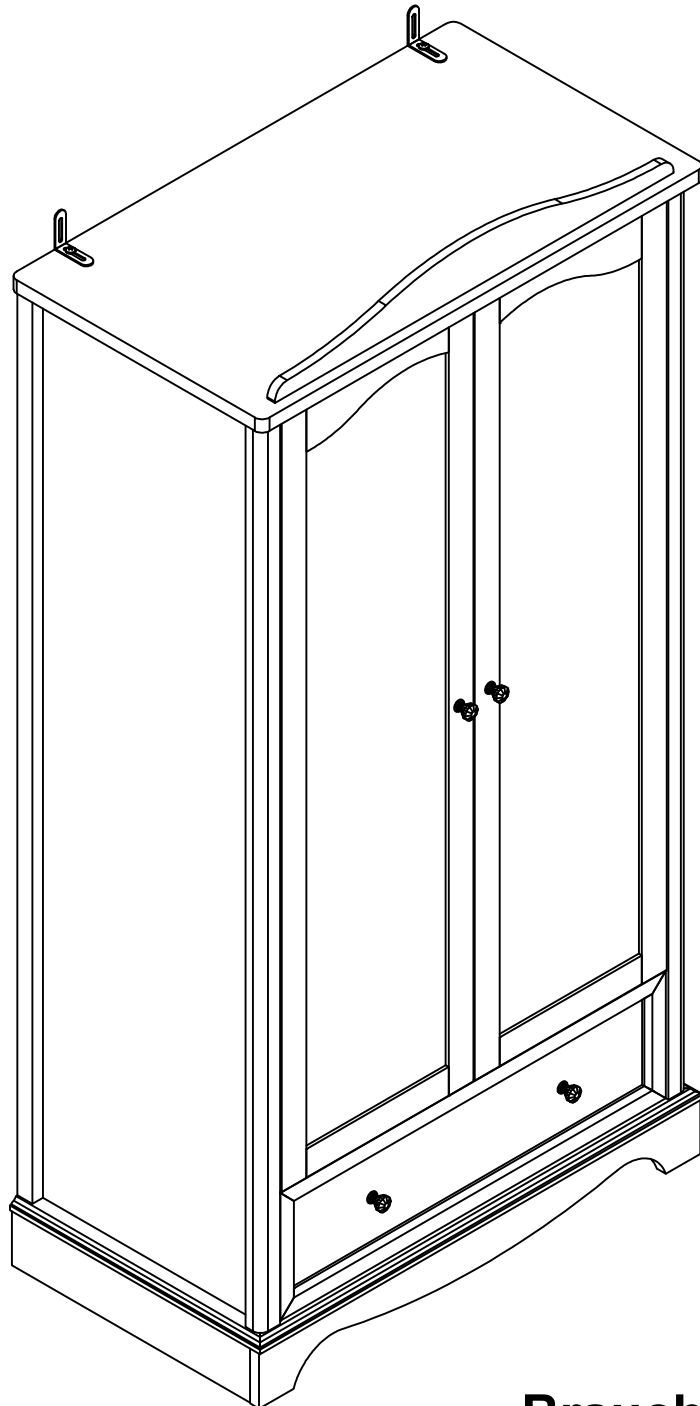
AMELIA KLEIDERSCHRANK

156790

Montageanleitungen

Produktgröße

H182 x B90 x T51cm



WICHTIG
- MONTAGEANLEITUNG
AUFMERKSAM DURCHLESEN
UND AUFBEWAHREN

Brauchen Sie Hilfe?

Mit: Aufbauanleitungen,
fehlenden oder defekten Einzelteilen

RUFEN SIE UNS AN: 0800 589 0746

BEVOR SIE BEGINNEN

Wichtige Hinweise

Wir empfehlen, dass Sie diese Bedienungsanleitung für den späteren Gebrauch sorgfältig aufbewahren.

Bewahren Sie Einzelteile außerhalb der Reichweite von Kindern auf, und halten Sie Kinder stets vom Montagebereich fern.

Dieses Produkt sollte nur auf festem, ebenem Untergrund genutzt werden.

Öfen Sie die Schrauben und andere Befestigungen an den vorgesehenen Stellen auf, um die Montage zu erleichtern.

Verwenden Sie keine scharfen Gegenstände, um die Oberfläche zu beschädigen.

Vermeiden Sie die Verwendung von scharfen Gegenständen, um Farbveränderungen zu vermeiden.

Geschäftliche Hinweise

Wir empfehlen, dass Sie diese Montageanleitung aufmerksam durchlesen, bevor Sie mit dem Aufbau anfangen.

Wenn Sie bereit sind, mit der Montage zu beginnen, stellen Sie sicher, dass Sie die richtigen Werkzeuge und ausreichend Platz haben.

Entfernen Sie alle Verpackungsmaterialien und legen Sie die Bestandteile auf eine saubere Oberfläche, um vor Beschädigungen zu schützen.

Wir empfehlen, dass die Verpackung zum Schutz der Oberfläche während der Montage verwendet wird.

Überprüfen Sie sorgfältig vor Beginn der Montage, dass alle Bestandteile vorhanden sind.

Aufgrund der Größe des Produkts empfehlen wir, dass es in dem Raum für die geplante Nutzung zusammengebaut wird.

Stellen Sie sicher, dass das Produkt, wie in dieser Anleitung dargestellt, vollständig montiert ist, und dass alle Befestigungen vor der Nutzung fest angezogen sind.

Wischen Sie gelegentlich mit einem weichen, leicht mit Wasser angefeuchteten Tuch über die Möbel. Anschließend polieren Sie es mit einem trockenen, sauberen und weichen Tuch.

Holz reift und die Farbe ändert sich im Laufe der Zeit. Wir empfehlen, dass die auf der Oberfläche abgestellten Ornamente und Gegenstände regelmäßig für die ersten paar Monate bewegt werden, um ungleichmäßige Farbveränderungen zu vermeiden.

Bitte beachten

Ziehen oder schleifen Sie nicht ihre Möbel.

Verwenden Sie keine silikonhaltigen Möbelpolituren, da das Silikon die Oberfläche angreifen kann.

Lassen Sie keine ausgelaufenen oder verschütteten Flüssigkeiten auf Ihren Möbeln zurück. Die Aufnahme kann zu einer Verformung des Holzes oder zur Ablösung der Oberfläche führen.

Stellen Sie keine heißen Gegenstände (z.B. heiße Getränke) direkt auf die Holzoberfläche. Bitte verwenden Sie ein Platzdeckchen oder einen Untersetzer.

Erforderliche Personenanzahl für Montage

Zwei Personen

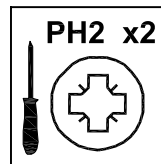


Montagezeit



30 Minuten

Benötigte Werkzeuge



nicht inbegriffen

Fehlende Einzelteile/ Reklamationen

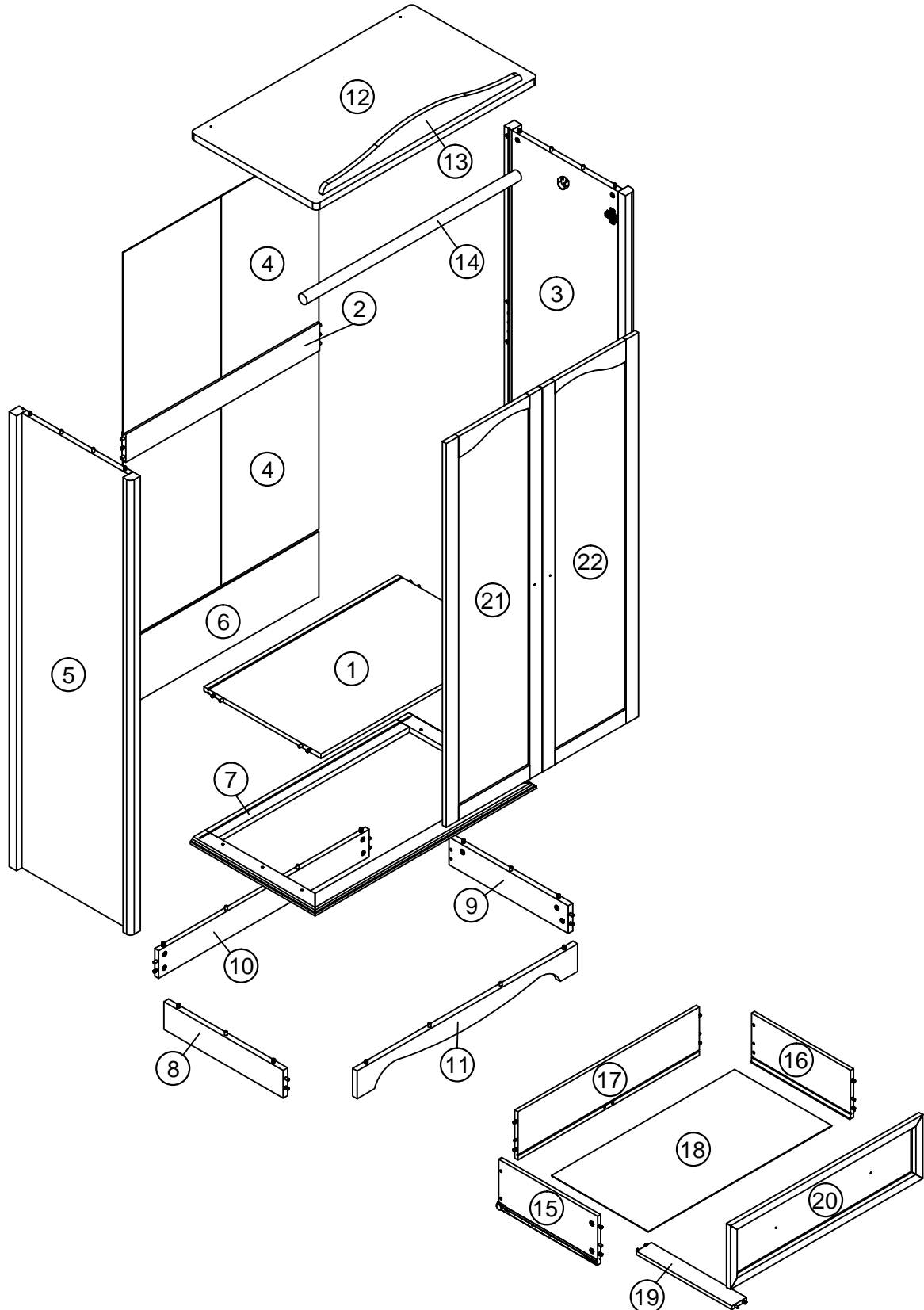
Sollten irgendwelche Bestandteile Ihres Produktes fehlen, oder sollte das Produkt beschädigt oder fehlerhaft sein, dann kontaktieren Sie bitte unseren Kundenservice auf 0800 589 0746.

Sie können uns auch gerne per E-Mail kontaktieren:




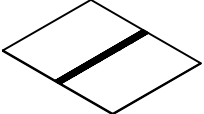
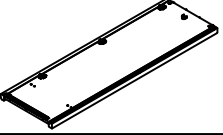
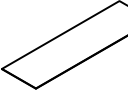
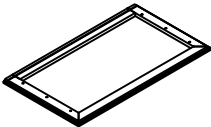




DEhelp@nextdirect.com

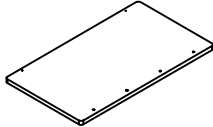





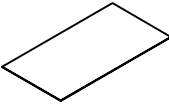

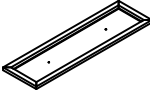
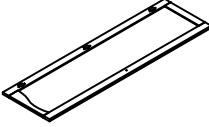
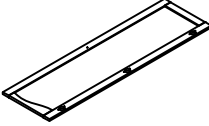
Unser komplettes Möbelsortiment finden Sie auf www.next.de

IHR PRODUKT KENNENLERNEN



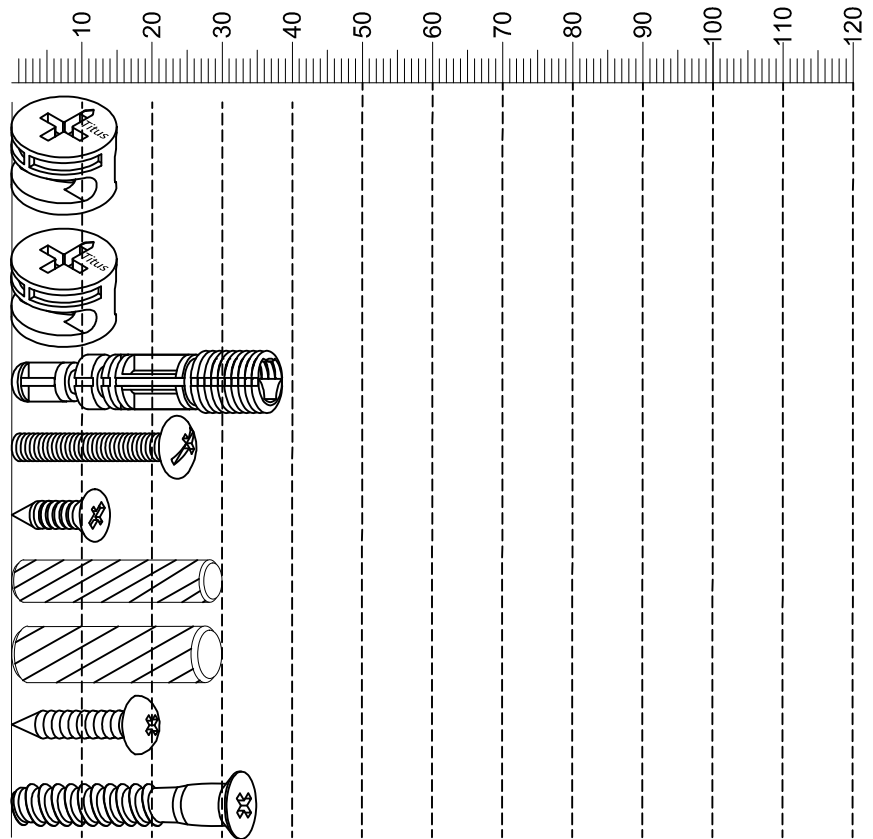
Mitgelieferte Bauteile. Bitte nutzen Sie diese Anleitung, wenn Sie Ersatzteile benötigen.

Ref	Maße	Abbildung	Stk	Box
1	47 x 78cm		1	1
2	10 x 78cm		1	1
3	49 x 159cm		1	2
4	64 x 79cm		2	1
5	49 x 159cm		1	2
6	23 x 79cm		1	1
7	50 x 89cm		1	1
8	10 x 48cm		1	1
9	10 x 48cm		1	1
10	10 x 85cm		1	1
11	10 x 89cm		1	1

Ref	Maße	Abbildung	Stk	Box
12	51 x 90cm		1	1
13	9 x 80cm		1	1
14	3 x 78cm		1	2
15	17 x 40cm		1	1
16	17 x 40cm		1	1
17	17 x 73cm		1	1
18	39 x 74cm		1	1
19	6 x 38cm		1	1
20	22 x 78cm		1	1
21	39 x 134cm		1	2
22	39 x 134cm		1	2

Mitgelieferte Bestandteile
(maßstäbliche Größe)

Ref	Maße	Stk	Ersatz Stk
B2	Ø15 x 10mm	-	2
B3	Ø15 x 12mm	-	2
B8	Ø8 x 38mm	-	2
Z14	Ø4 x 21mm	4	-
U139	Ø4 x 14mm	12	2
D3	Ø6 x 30mm	-	1
D6	Ø8 x 30mm	-	2
S41	Ø4 x 16mm	2	1
Y5	Ø6 x35mm	6	1



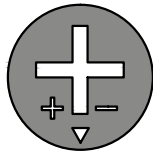
Mitgelieferte Bestandteile (nicht maßstäblich)

Ref	Maße	Stk	Ersatz Stk	Abbildung
D14	N/A	1	-	
E1	N/A	4	-	
N1	N/A	2	-	
C11	N/A	6	-	

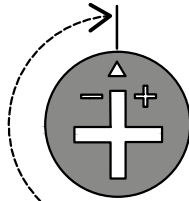
1

UM EXZENTER-VERBINDER ZU VERSPANNEN

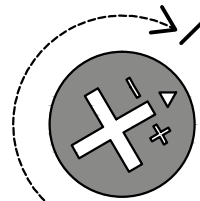
DREHEN SIE DIE EXZENTER-VERBINDER IM UHRZEIGERSINN BIS DER PFEIL AM GEHÄUSE IN DER POSITION WIE IN DER DARGESTELLTEN GRAFIK IST



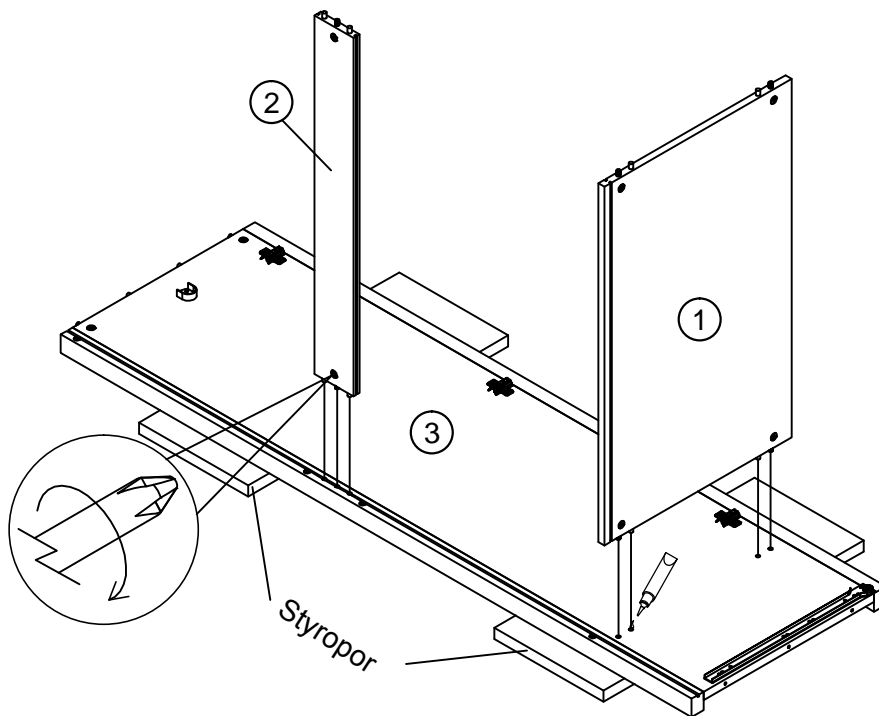
BEGINN



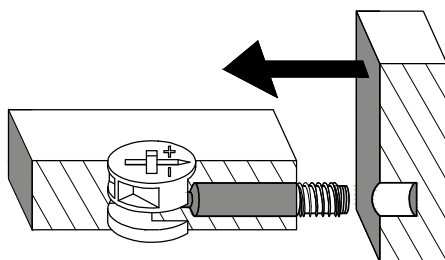
MINDEST SPANNUNG



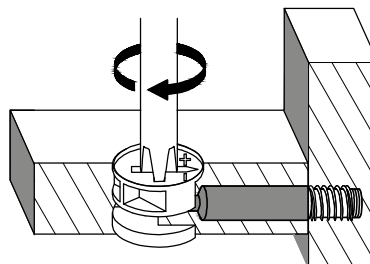
MAXIMAL SPANNUNG



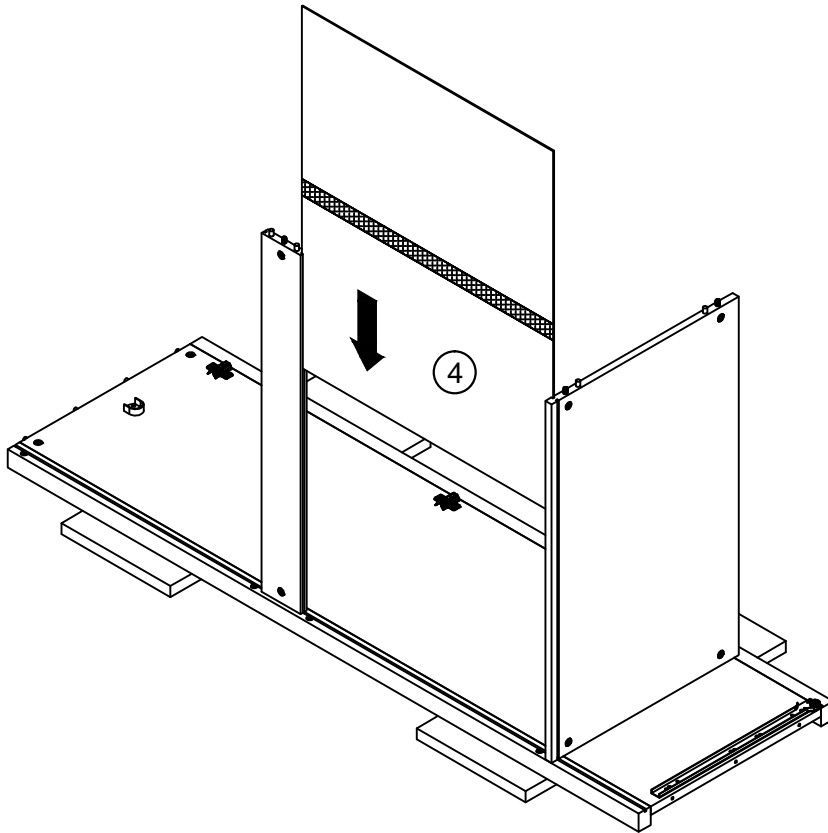
SCHIEBEN SIE DIE ZWEI TEILPLATTEN ZUSAMMEN UND RICHTEN SIE DABEI DAS BOHRLOCH MIT DEM DÜBEL AUS



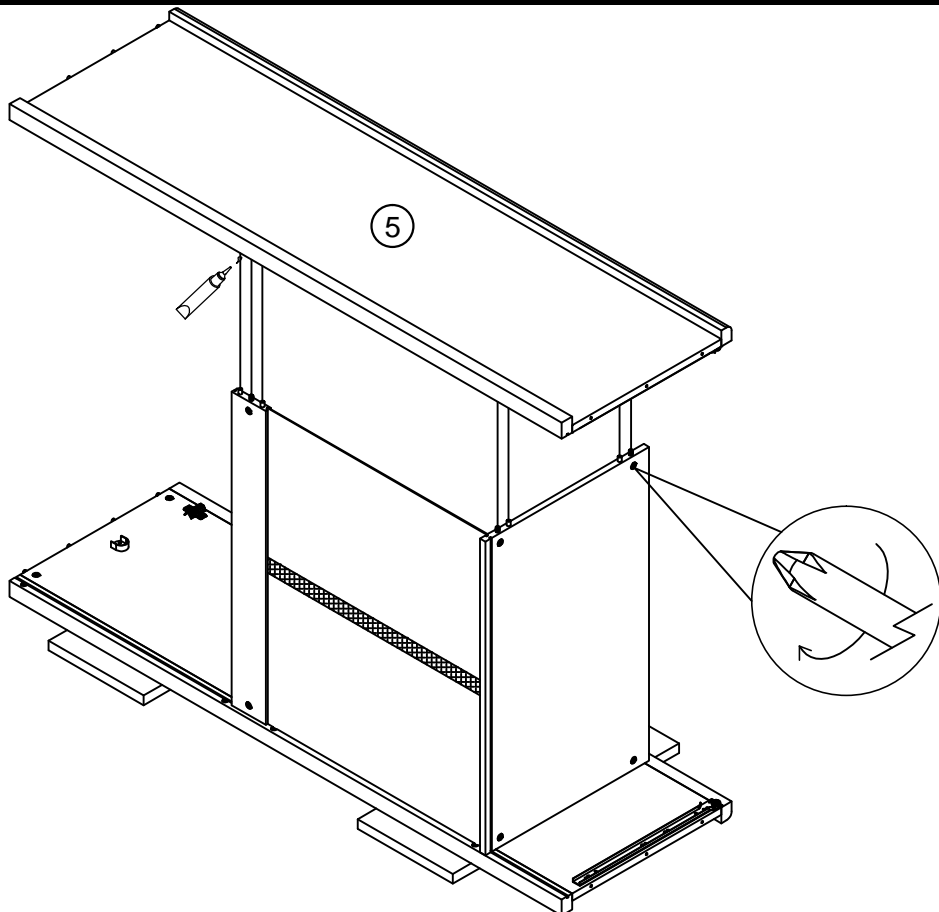
DREHEN SIE DIE EXZENTER-VERBINDER IM UHRZEIGERSINN



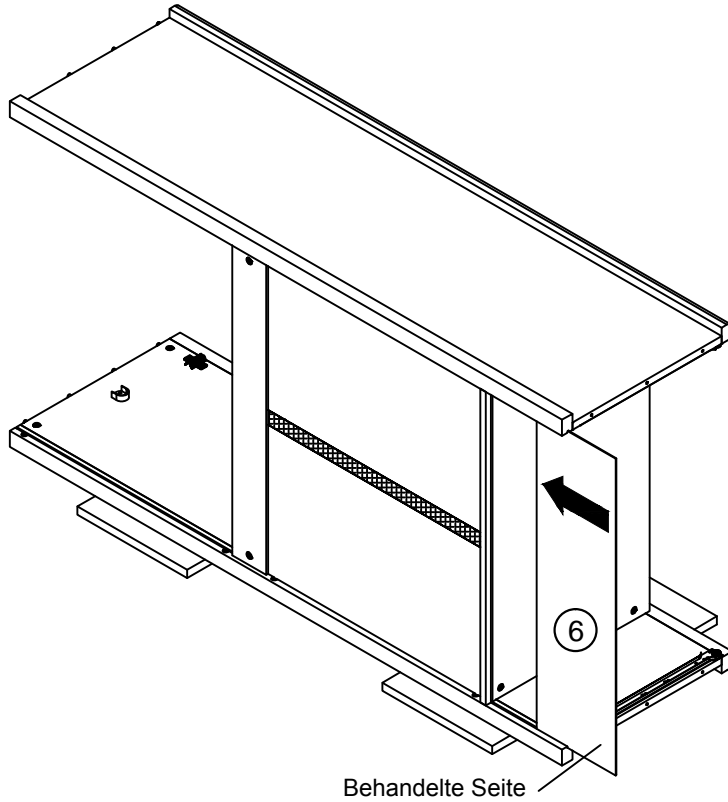
2



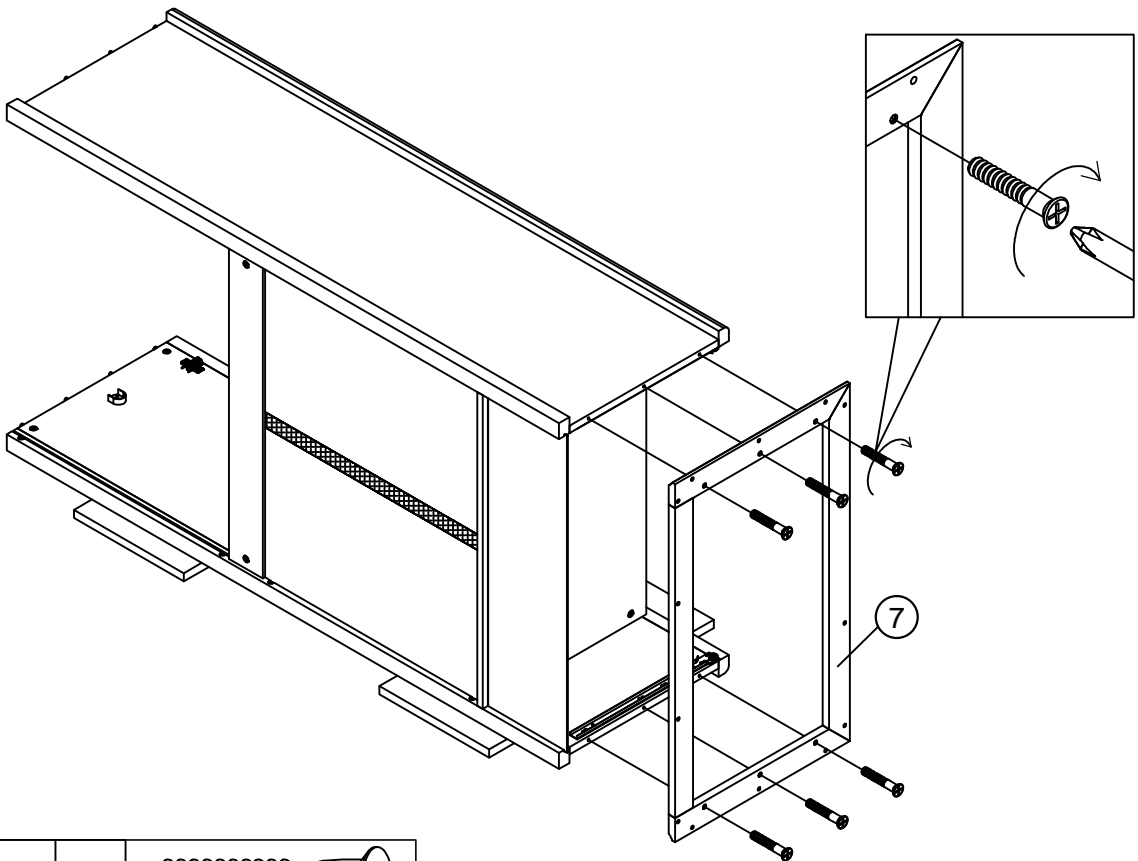
3



4



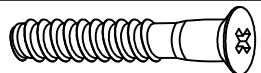
5



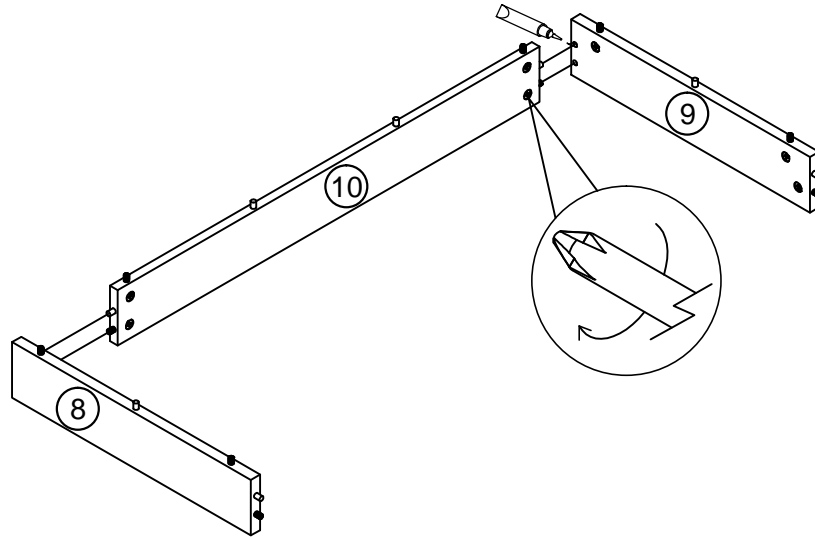
Y5

Ø6 x 35mm

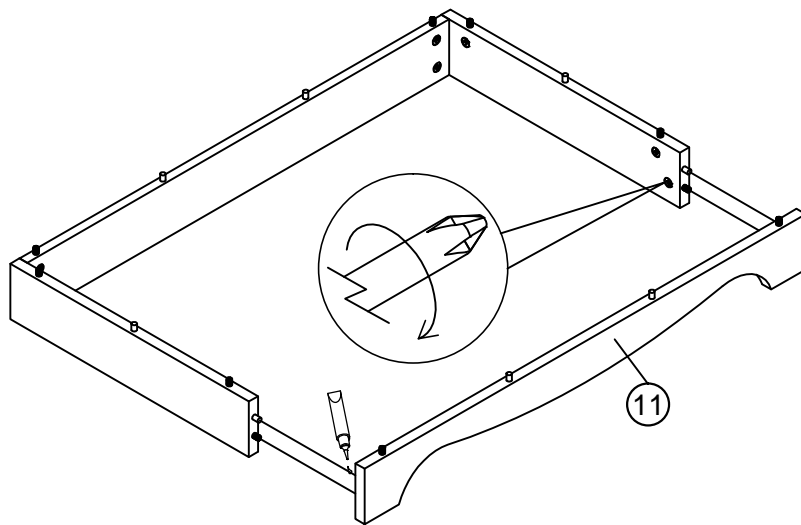
6



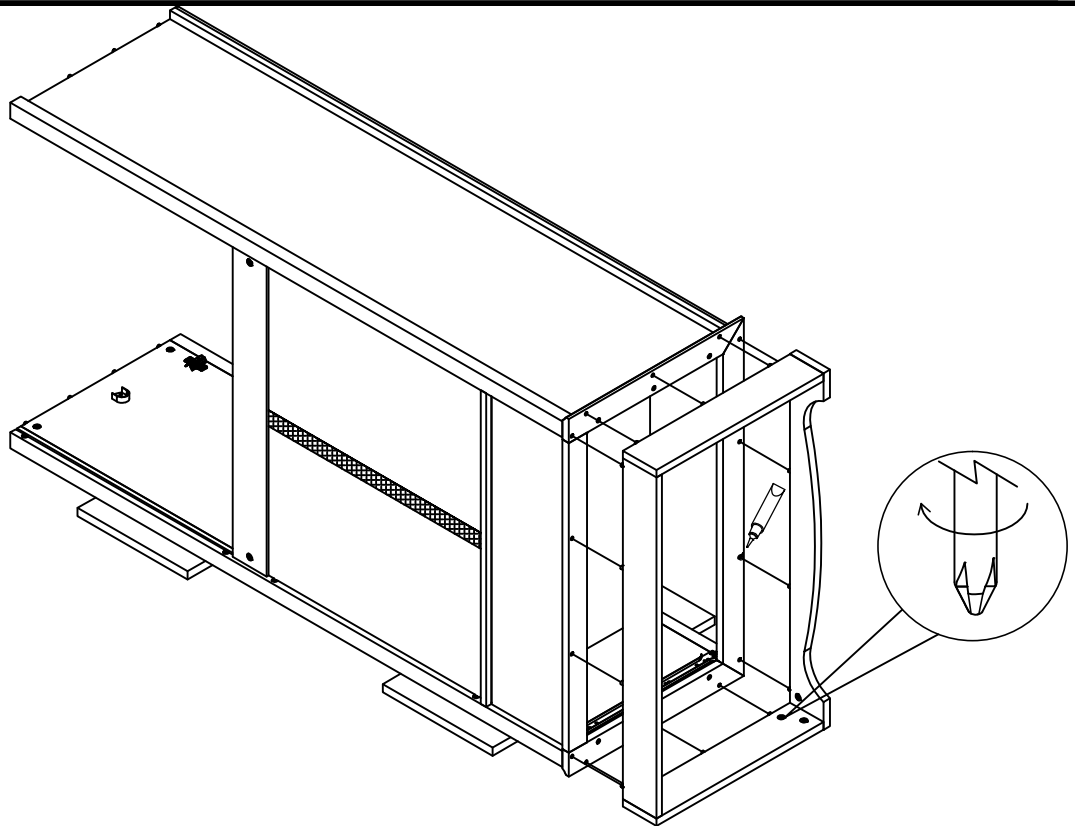
6



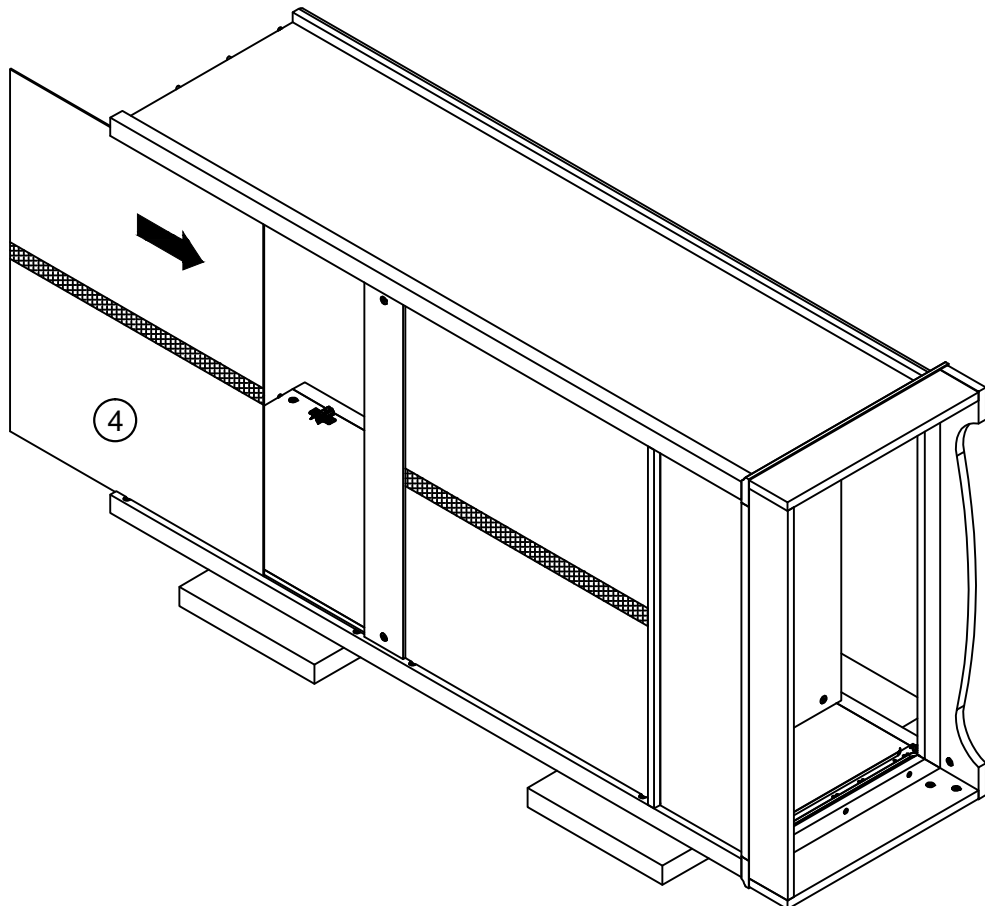
7



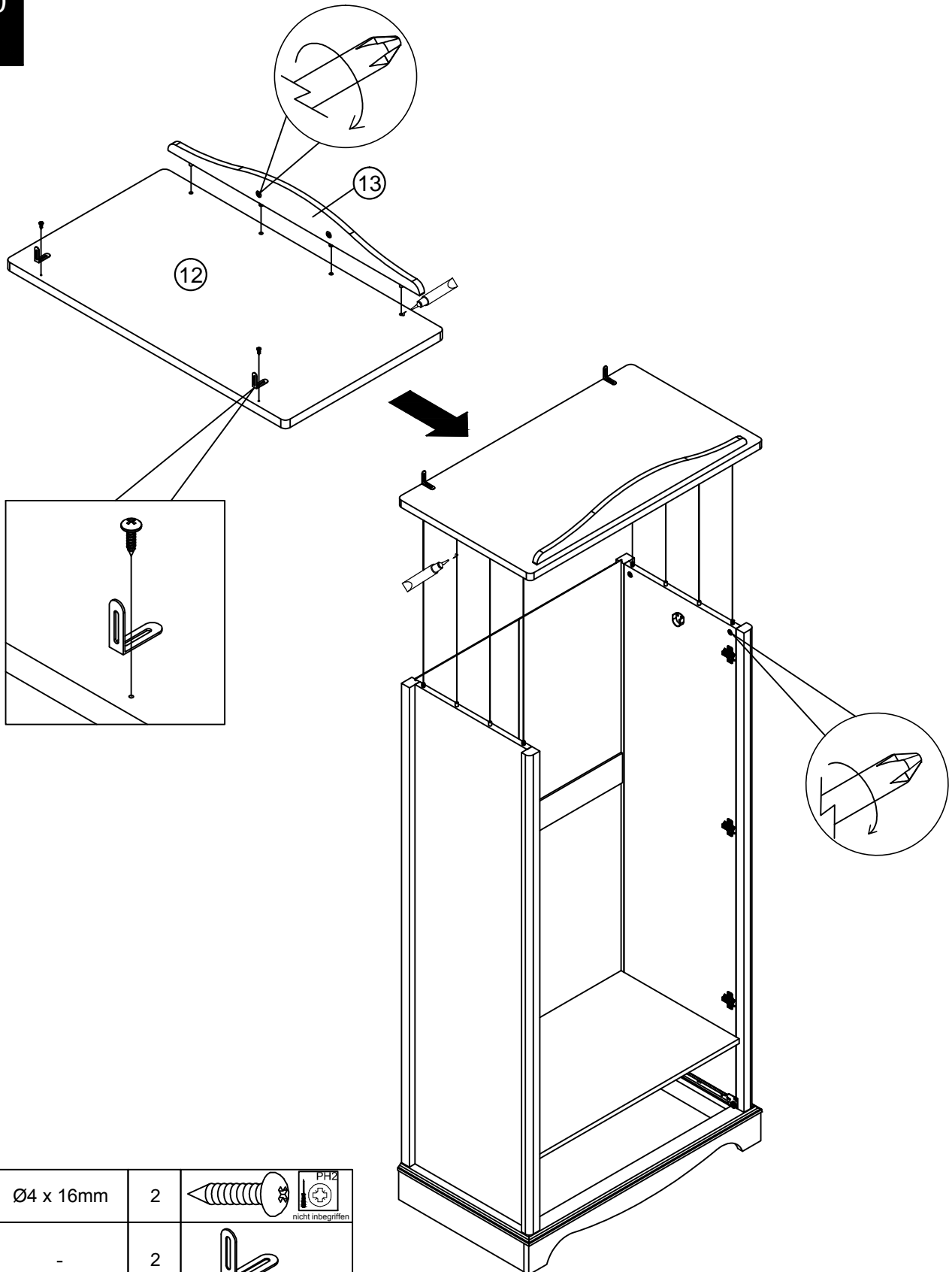
8






9

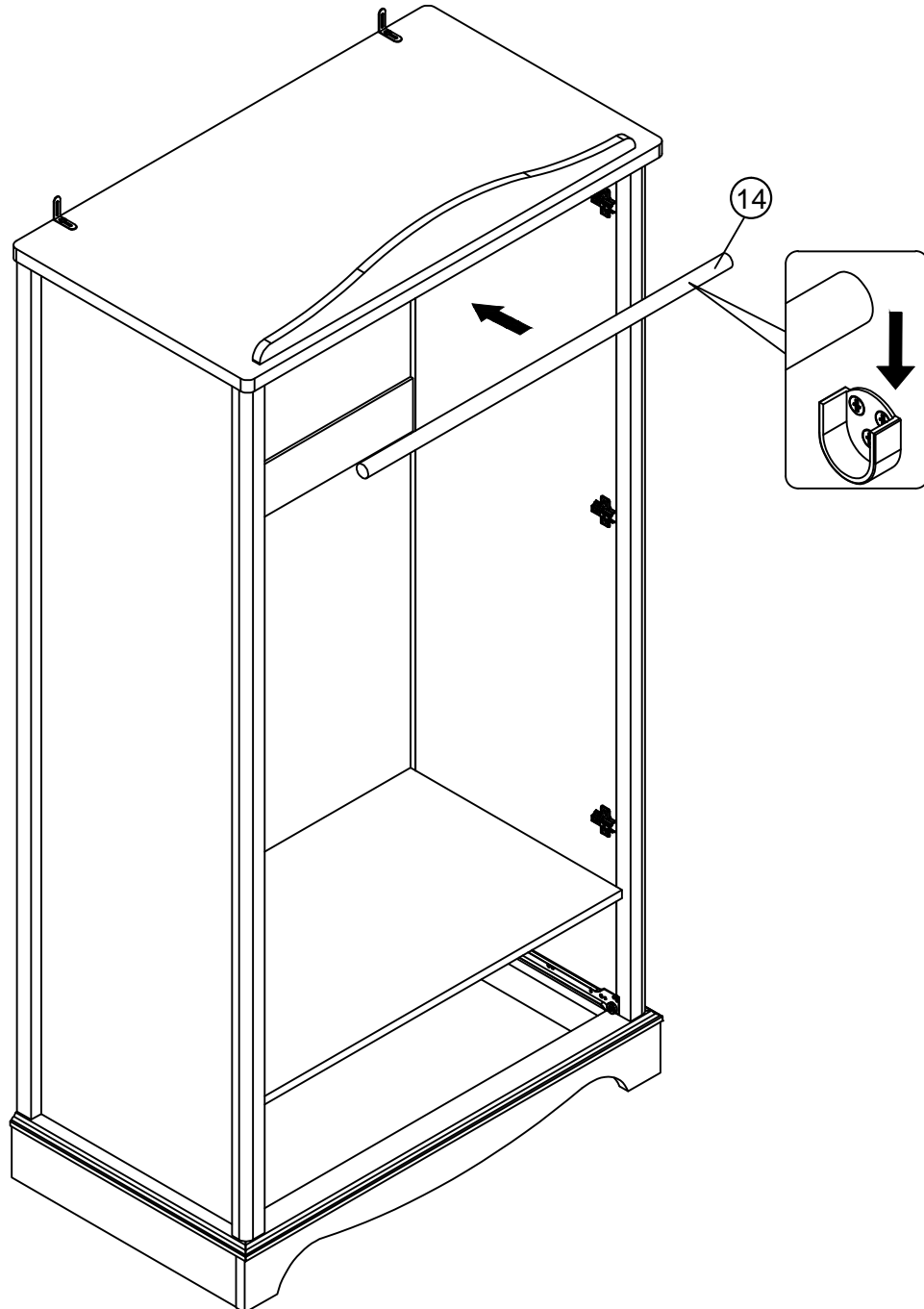


10

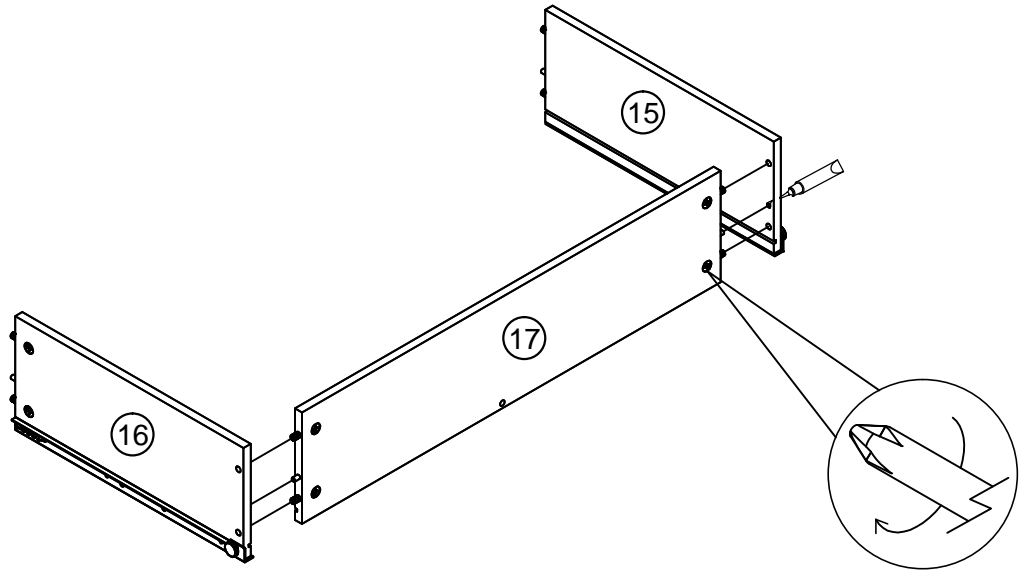


S41	Ø4 x 16mm	2	  nicht inbegriffen
N1	-	2	

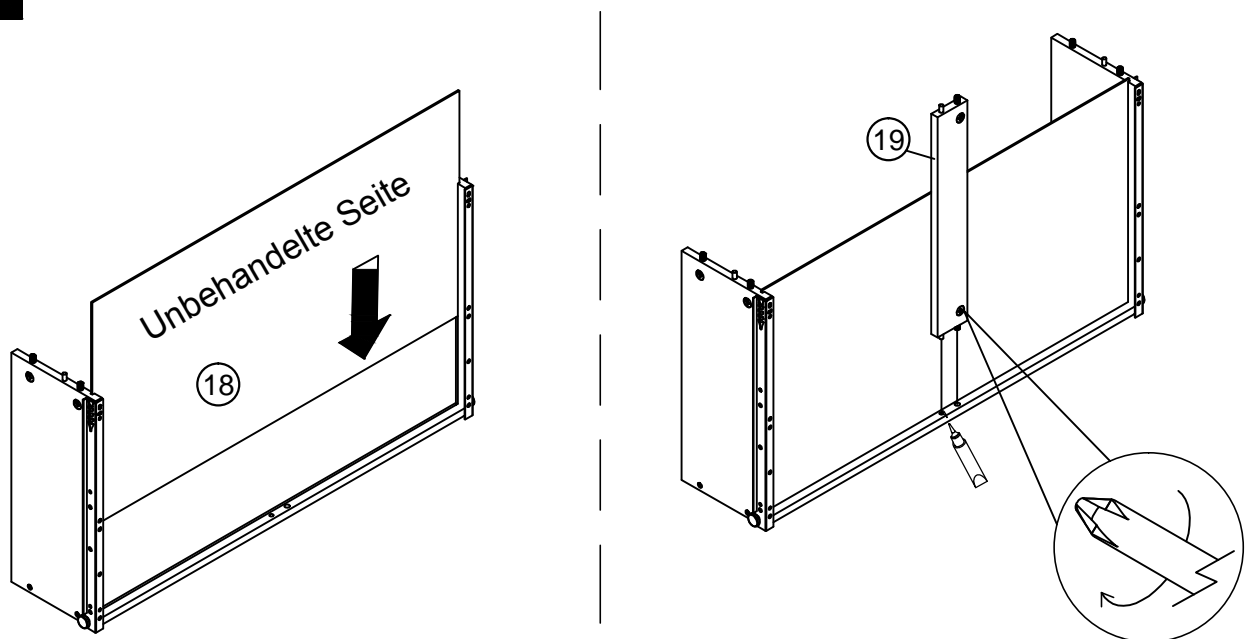
11



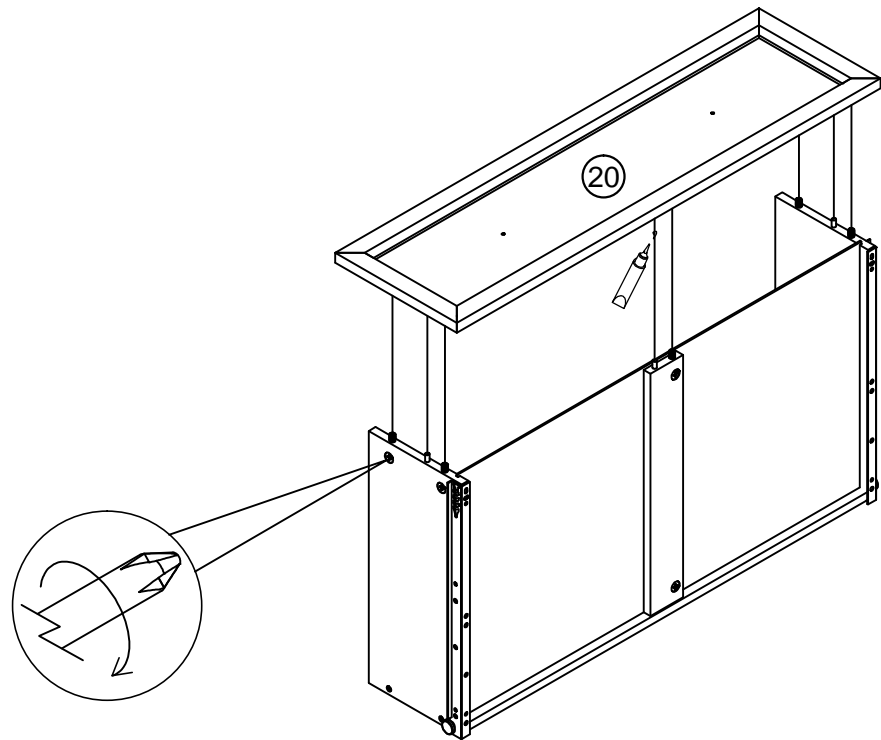
12



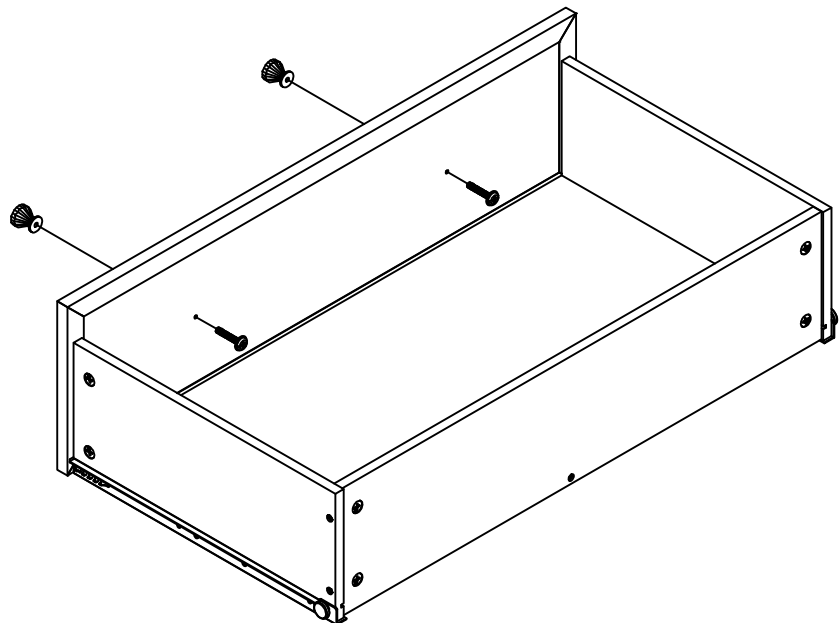
13


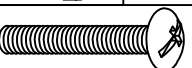



14

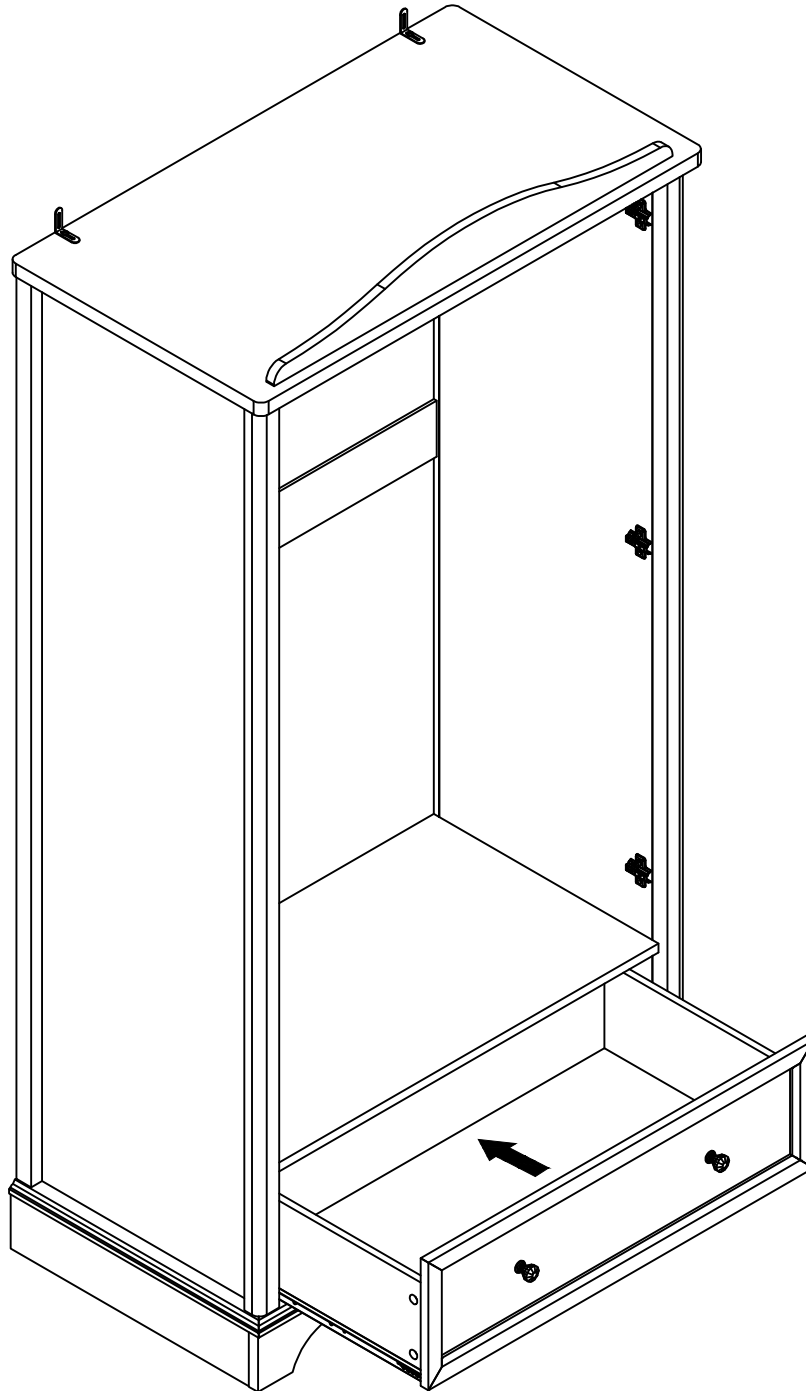


15

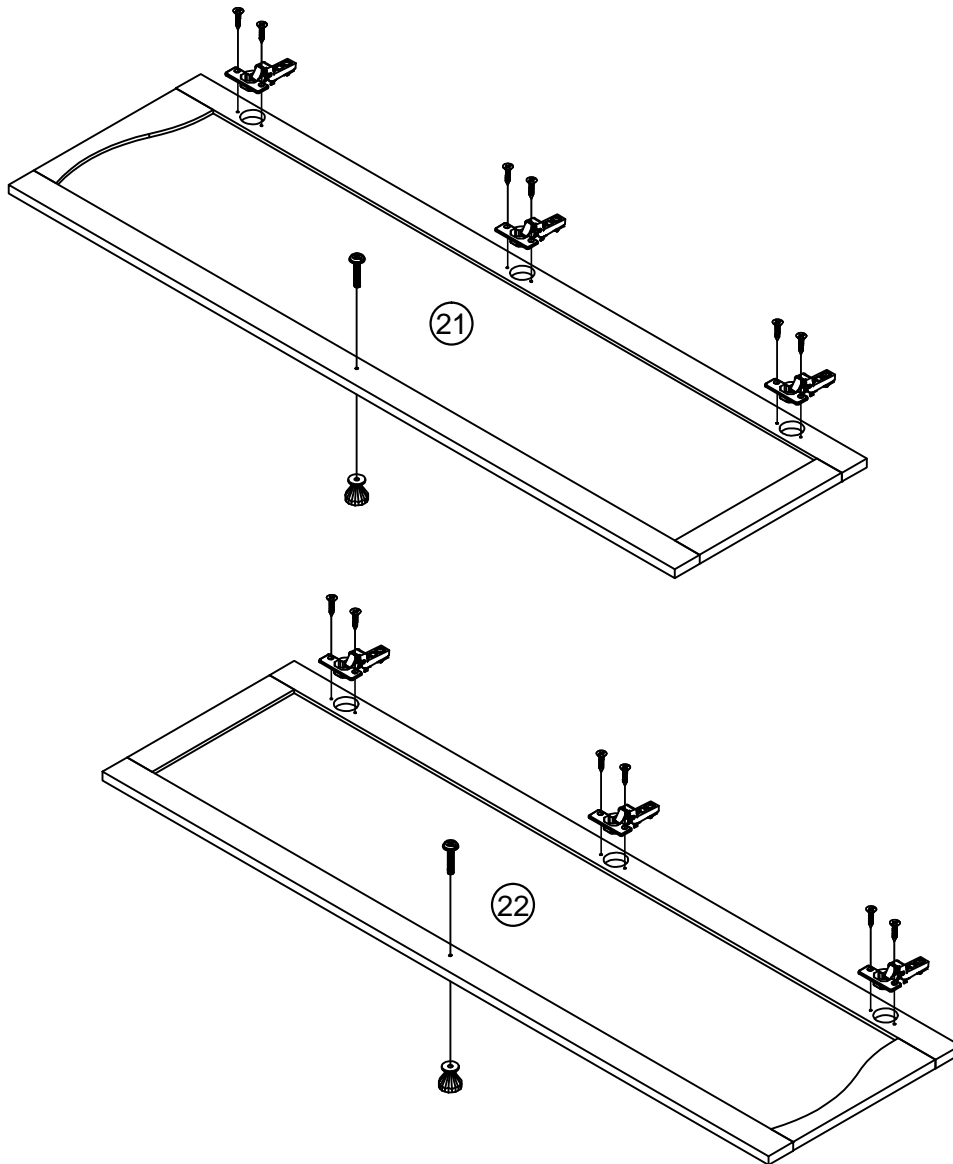


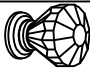





E1	-	2	
Z14	Ø4 x 21mm	2	  <small>nicht inbegriffen</small>

16

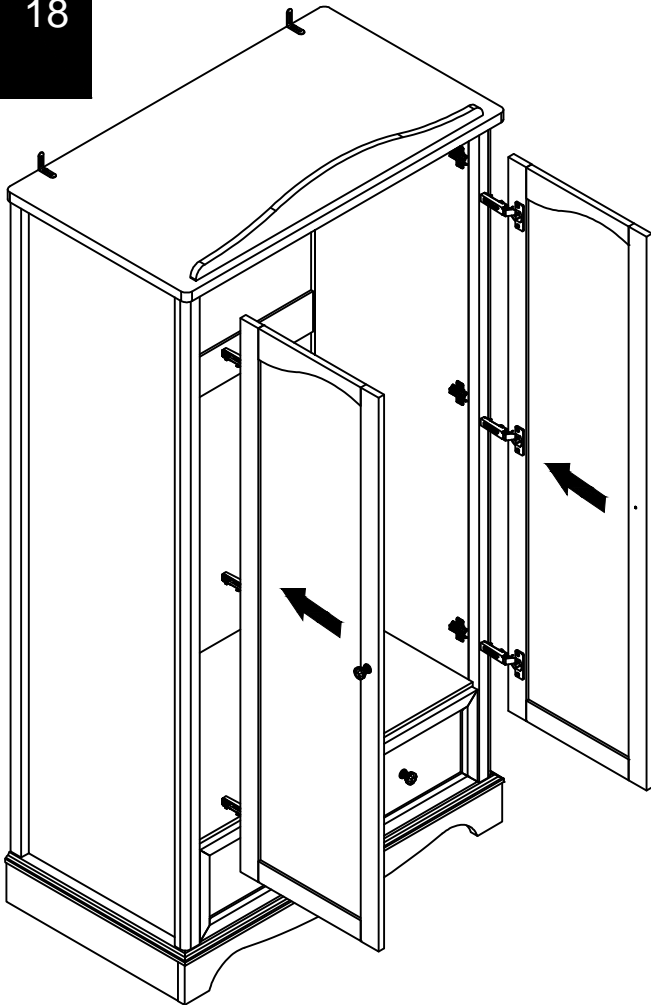


17

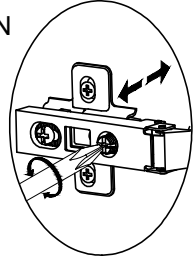


E1	-	2	
Z14	Ø4 x 21mm	2	  nicht inbegriffen
C11	-	6	
U139	Ø4 x 14mm	12	  nicht inbegriffen

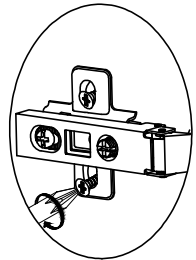
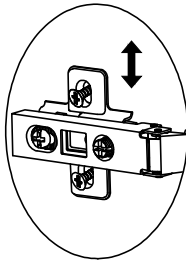
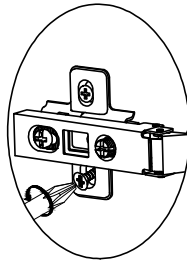
18



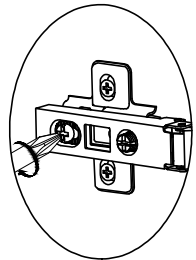
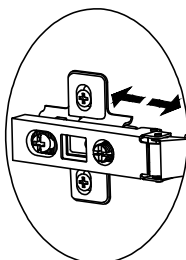
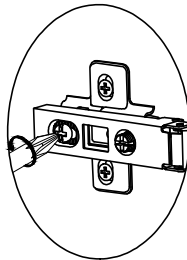
SEITWÄRTS AUSRICHTEN



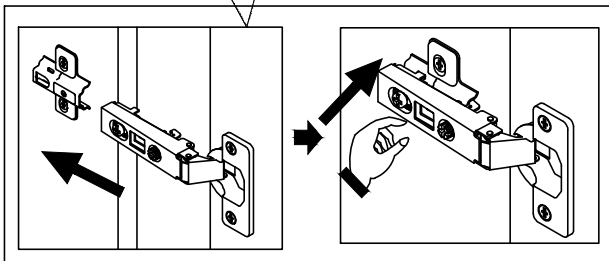
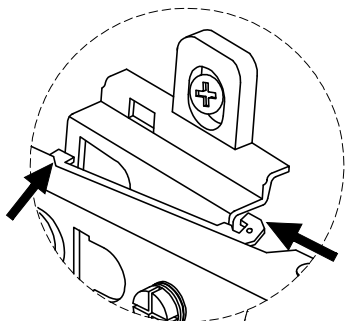
HÖHE EINSTELLEN



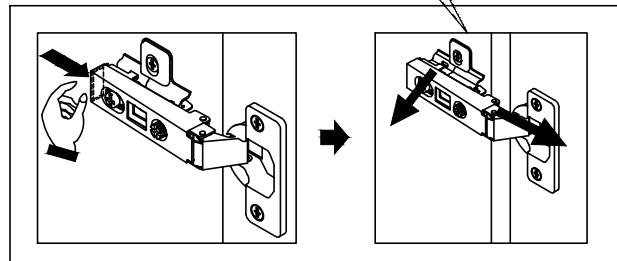
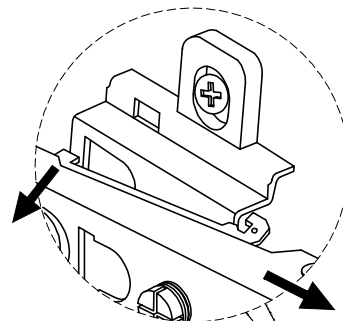
TIEFE EINSTELLEN



Scharniere von oben bis unten montieren



Scharniere entfernen

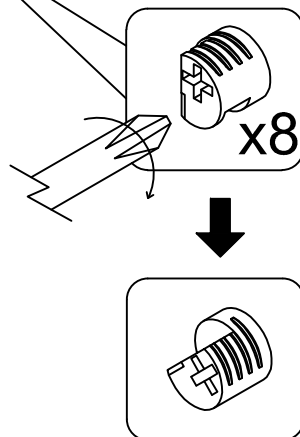
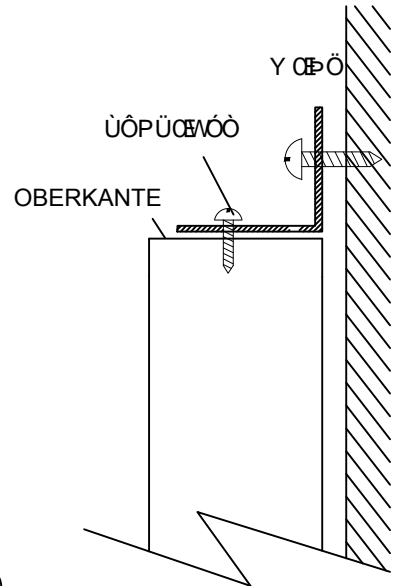
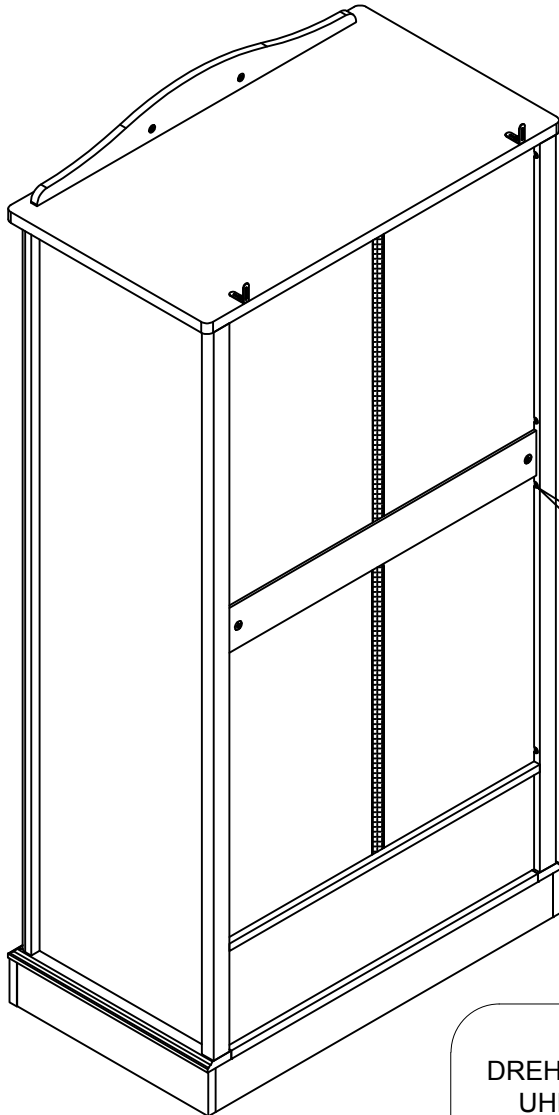


19

Aus Sicherheitsgründen empfehlen wir die Nutzung der bereitgestellten Wandhalterung. Sichern Sie die Eisenwinkel an der Wand mit einer für Ihre Wandart geeigneten Schraube und einem Dübel (nicht inbegriffen).

Achtung! Stellen Sie immer sicher, dass der für die Bohrung beabsichtigte Wandbereich frei von versteckten elektrischen Drähten, Wasser- und Gasrohren ist.

Anmerkung: Wandbefestigungen sind nicht inbegriffen - Bitte beziehen Sie geeignete Befestigungen für Ihre Wandart selber. Im Zweifelsfall wenden Sie sich bitte an einen qualifizierten Fachmann.

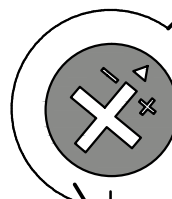


UM EXZENTER-VERBINDUNG ZU LÖSEN

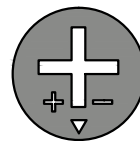
DREHEN SIE DEN EXZENTER-VERBINDER ENTGEGEN DEM UHRZEIGERSINN BIS DER PFEIL AM GEHÄUSE IN DER POSITION WIE IN DER DARGESTELLTEN GRAFIK IST



MAXIMAL SPANNUNG



ÜÖPÖPÁVT Á ZWÖÖ ÜÖP



ÜÜÖPWPÖÁ ÖÖÖ ÜV

next

AMELIA KLEIDERSCHRANK

156790

Montageanleitungen

Produktgröße

H182 x B90 x T51cm

